



## Nástěnné jednotky

Split Inverter / chlazení nebo topení

### Výhody

- DC inverterová technologie a ekologické chladivo R410A zajišťuje energeticky úsporný provoz a komfortní mikroklima v průběhu celého roku.
- Kompaktní nástěnné jednotky pro snadnou montáž.
- Zimní regulace pro režim chlazení do -10 °C.
- Automatické nastavení průtoku vzduchu v režimu chlazení a vytápění.
- Nastavení žaluzií v pěti různých úhlech pro optimální usměrnění průtoku vzduchu.
- Jednoduché čištění díky Quick Clean Body.
- K zajištění optimálního proudění vzduchu je možné nastavit jeden z pěti stupňů otáček ventilátoru. Pro velmi rychlé dosažení požadovaného mikroklima slouží nejvyšší stupeň otáček tzv. Extra High.
- Přes infračervené dálkové ovládání s týdenním časovačem lze individuálně nastavit teplotu a zapnutí / vypnutí se čtyřmi spínacími dobami pro každý den v týdnu.
- Technologie replace: bez problémů můžete použít stávající R22 vedení chladiva.
- Long & Wide Airflow - v chladicím režimu se dá nastavit výdechová žaluzie do horizontální polohy, díky tomu je dosah proudu vzduchu až 12 metrů.

### Příslušenství

- Volitelný antialergenní enzymový filtr.
  - Volitelná sada Quick Clean.
- Viz strana 34.

### MSZ - inverterové nástěnné jednotky, chlazení / topení

Označení vnitřní jednotky		MSZ-GE60VA	MSZ-GE71VA
Chladicí výkon (kW)		6,0 (1,5–7,5)	7,1 (2,4–8,7)
Topný výkon (kW)		6,8 (2,0–9,3)	8,1 (2,2–9,9)
EER	chlazení	3,4	3,33
COP	topení	3,84	3,83
Energetická třída	chlazení/topení	A / A	A / A
Objemový průtok vzduchu v chladicím režimu (m <sup>3</sup> /h)	nízký	588	582
	vysoký	1098	1068
Hladina akustického tlaku dB(A)	nízký	29	30
	vysoký	49	49
Rozměry (mm)	šířka	1100	1100
	hloubka	232	232
	výška	325	325
Hmotnost (kg)		16	16
Zdroj napětí (V, fáze, Hz)		220–240, 1, 50	220–240, 1, 50
Provozní el. proud (A)		0,35	0,51

### MUZ - inverterové venkovní jednotky, chlazení / topení

Označení venkovní jednotky		MUZ-GE60VA	MUZ-GE71VA
Příkon včetně vnitřní jednotky (kW)	chlazení	1,76	2,13
	topení	1,77	2,11
Objemový průtok vzduchu (m <sup>3</sup> /h)		3492	3426
Hladina akustického tlaku dB(A)	chlazení/topení	54 / 55	54 / 55
Rozměry (mm)	šířka	840	840
	hloubka	330	330
	výška	880	880
Hmotnost (kg)		50	53
Celková délka vedení (m)		30	30
Max. výškový rozdíl (m)		15	15
Množství chladiva (kg)		1,55	1,9
Průměr připojení chladiva Ø (mm)	kap.	6	10
	plyn	16	16
Zdroj napětí (V, fáze, Hz)		220–240, 1, 50	220–240, 1, 50
Provozní el. proud (A)		7,8	9,3
Doporučená velikost jističe (A)		20	20

\* Předpřipraveno chladivem pro délku vedení 7 m, větší délky viz strana 30.

Hladina akustického tlaku naměřena ve vzdálenosti 1 m před a 0,8 m pod vnitřní jednotkou v režimu chlazení.

## M series

### M series Models

#### COMBINATION OF SINGLE SPILT TYPE

Type			Model Name			
			Indoor unit		Outdoor unit	
Wall- Mounted	Fixed-Speed	Cooling only	MSC-GE20VB	E1	MU-GA20VB	E3
			MSC-GE25VB	E1	MU-GA25VB	E2
			MSC-GE35VB	E1	MU-GA35VB	E3
			MS-GE50VB	E1	MU-GE50VB	E1
			MS-GA60VB	E1	MU-GA60VB	E1
			MS-GD80VB	E1	MU-GD80VB	E1
		Heat pump	MSC-GE20VB	E1	MUH-GA20VB	E2
			MSC-GE25VB	E1	MUH-GA25VB	E3
			MSC-GE35VB	E1	MUH-GA35VB	E3
			MSH-GE50VB	E1	MUH-GE50VB	E1
			MSH-GA60VB	E1	MUH-GA60VB	E1
			MSH-GD80VB	E1	MUH-GD80VB	E1
	Inverter	Heat pump	MSZ-FD25VA	E2	MUZ-FD25VA	E1
					MUZ-FD25VABH	E1
			MSZ-FD25VAS	E2	MUZ-FD25VA	E1
					MUZ-FD25VABH	E1
			MSZ-FD35VA	E2	MUZ-FD35VA	E1
					MUZ-FD35VABH	E1
			MSZ-FD35VAS	E2	MUZ-FD35VA	E1
					MUZ-FD35VABH	E1
			MSZ-FD50VA	E2	MUZ-FD50VA	E1
					MUZ-FD50VABH	E1
			MSZ-FD50VAS	E2	MUZ-FD50VA	E1
					MUZ-FD50VABH	E1
			MSZ-GE22VA	E1	for MXZ connection only	
			MSZ-GE25VA	E1	MUZ-GE25VA	E1
					MUZ-GE25VAH	E1
			MSZ-GE35VA	E1	MUZ-GE35VA	E1
		MUZ-GE35VAH	E1			
MSZ-GE42VA	E1	MUZ-GE42VA	E1			
		MUZ-GE42VAH	E1			
MSZ-GE50VA	E1	MUZ-GE50VA	E1			
		MUZ-GE50VAH	E1			
MSZ-GE60VA	E1	MUZ-GE60VA	E1			
MSZ-GE71VA	E1	MUZ-GE71VA	E1			
MSZ-HC25VA	E1	MUZ-HC25VA	E1			
MSZ-HC35VA	E2	MUZ-HC35VA	E2			
MSZ-HC35VAB	E2	MUZ-HC35VAB	E2			
MSZ-SF15VA	E1	for MXZ connection only				
MSZ-SF20VA	E1					
Floor-Standing	Inverter	Heat pump	MFZ-KA25VA	E4	SUZ-KA25VAR1	
					SUZ-KA25VAHR1	
			MFZ-KA35VA	E4	SUZ-KA35VAR1	
				SUZ-KA35VAHR1		
MFZ-KA50VA	E4	SUZ-KA50VAR2				
Ceiling Cassette	Inverter	Heat pump	MLZ-KA25VA	E2	for MXZ connection only	
			MLZ-KA35V	E2	for MXZ connection only	
			MLZ-KA50VA	E2	for MXZ connection only	

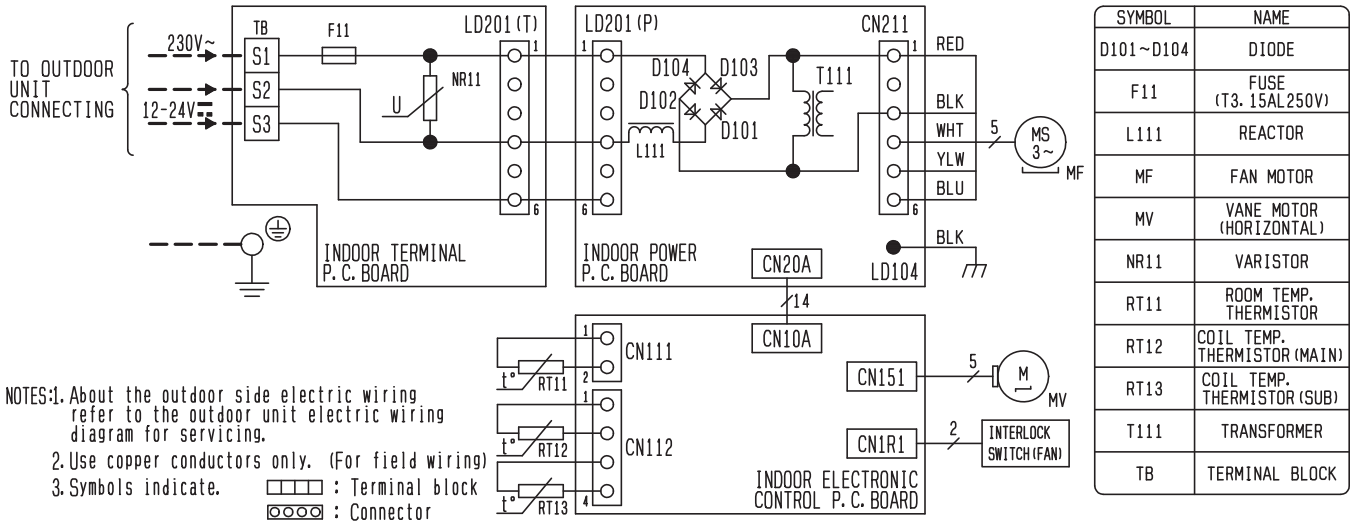
Model name		Indoor Unit		MSZ-GE60VA-E1	MSZ-GE71VA-E1	
		Outdoor Unit		MUZ-GE60VA-E1	MUZ-GE71VA-E1	
Power Supply	Out			Source	Outdoor power supply	
				V	230	
				Phase	Single	
			Hz	50	50	
Refrigerant				R410A	R410A	
Cooling	Capacity	Rated		kW	6.0	7.1
		Max.		kW	7.5	8.7
		Min.		kW	1.5	2.4
	SHF				0.79	0.78
	Total Input	Rated		kW	1.760	2.130
	EER				3.40	3.33
	EEL RANK				A	A
	SPL	In	Silent	dB(A)	29	30
			Low	dB(A)	37	37
			Mid	dB(A)	41	41
			Hi	dB(A)	45	45
			Super Hi	dB(A)	49	49
	Out	Rated	dB(A)	55	55	
	Air Volume	In	Silent	m <sup>3</sup> /min.	9.8	9.7
			Low	m <sup>3</sup> /min.	11.3	11.5
Mid			m <sup>3</sup> /min.	13.4	13.3	
Hi			m <sup>3</sup> /min.	15.6	15.4	
Super Hi			m <sup>3</sup> /min.	18.3	17.8	
Out		Rated	m <sup>3</sup> /min.	40.9	50.1	
Heating	Capacity	Rated		kW	6.8	8.1
		Max.		kW	9.3	9.9
		Min.		kW	2.0	2.2
	Total Input	Rated		kW	1.770	2.110
	COP				3.84	3.83
	EEL RANK				A	A
	SPL	In	Silent	dB(A)	29	30
			Low	dB(A)	37	37
			Mid	dB(A)	41	41
			Hi	dB(A)	45	45
			Super Hi	dB(A)	49	49
	Out	Rated	dB(A)	55	55	
	Air Volume	In	Silent	m <sup>3</sup> /min.	9.8	10.2
			Low	m <sup>3</sup> /min.	11.3	11.5
			Mid	m <sup>3</sup> /min.	13.4	13.3
Hi			m <sup>3</sup> /min.	15.6	15.4	
Super Hi			m <sup>3</sup> /min.	18.3	17.8	
Out		Rated	m <sup>3</sup> /min.	49.2	48.2	
Max. Running Current				A	14.5	16.6
Indoor Unit	Input	Rated		kW	0.062	0.058
	Max. Running Current			A	0.5	0.5
	Dimensions		Height	mm	325	325
			Width	mm	1100	1100
			Depth	mm	238	238
Weight			kg	16	16	
Outdoor Unit	Dimensions		Height	mm	880	880
			Width	mm	840	840
			Depth	mm	330	330
	Weight			kg	50	53
	Max. Running Current			A	14.0	16.1
Breaker Size			A	20	20	
Ext. Piping	Diameter	Liquid		mm	6.35	9.52
		Gas		mm	15.88	15.88
	Max. length	Out-In	Total	m	30	30
	Max. Height	Out-In	Below Indoor	m	15	15
Above Indoor			m	15	15	
Guaranteed Operation Range	Out	Cooling	Upper Limit	°C	+46	+46
			Lower Limit	°C	-10	-10
		Heating	Upper Limit	°C	+24	+24
			Lower Limit	°C	-15	-15

WALL-MOUNTED SPECIFICATIONS



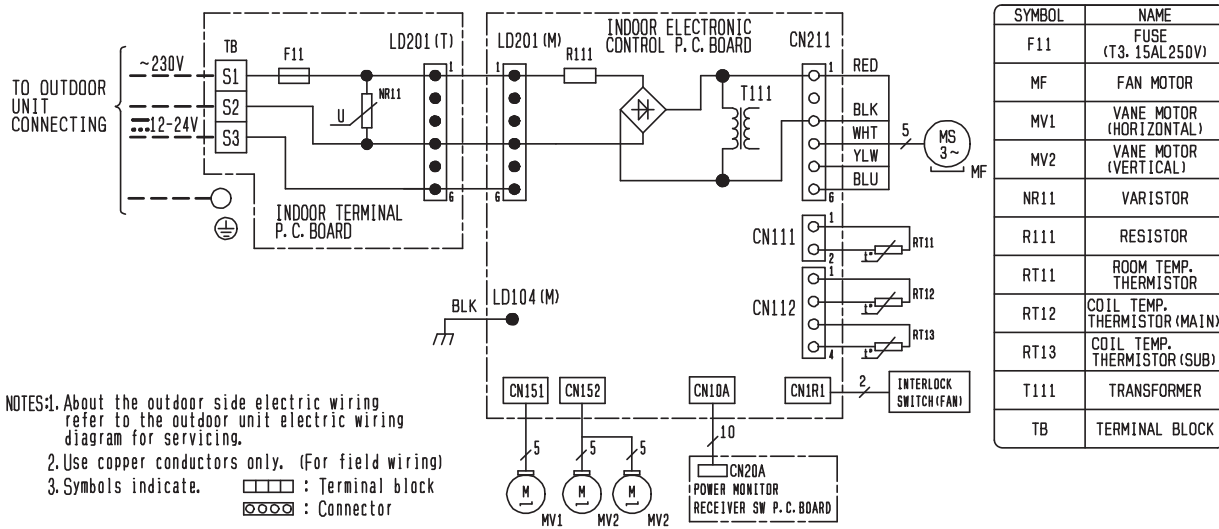
**MSZ-GE42VA MSZ-GE50VA**

**INDOOR UNIT**



**MSZ-GE60VA MSZ-GE71VA**

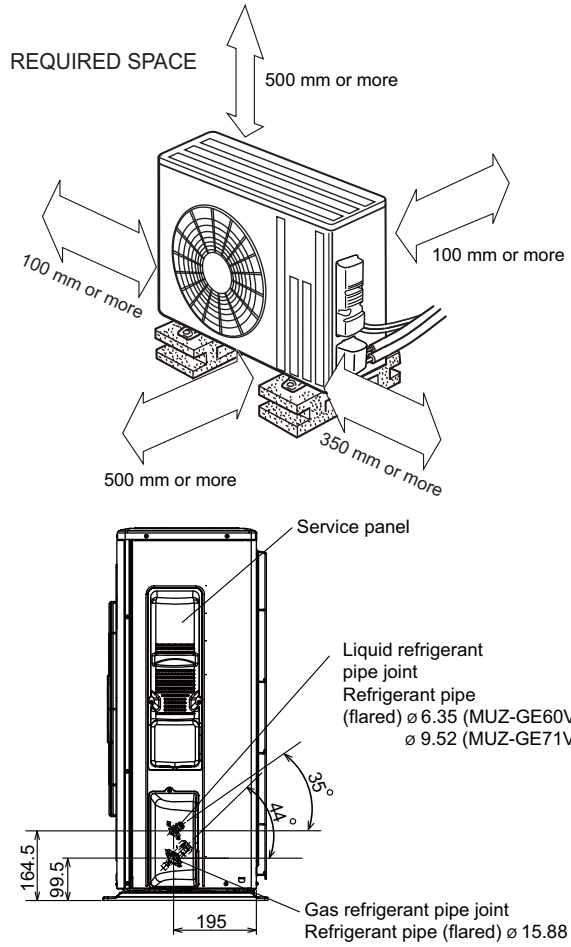
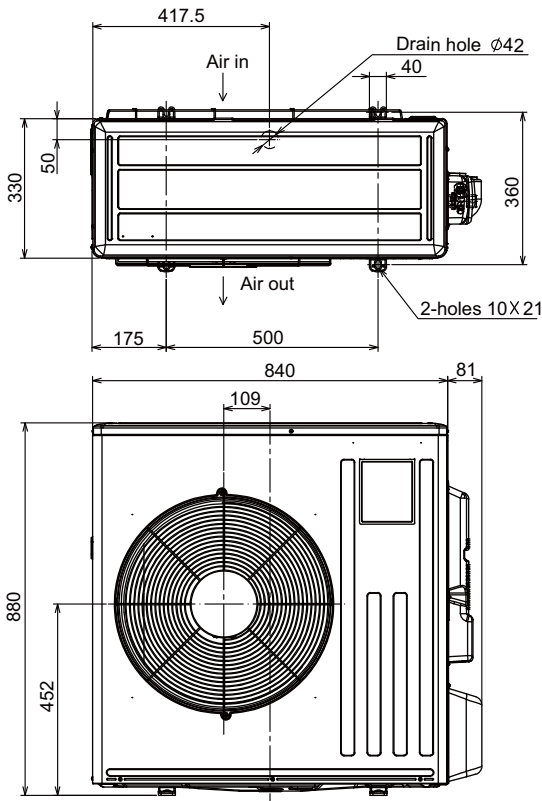
**INDOOR UNIT**



Unit: mm

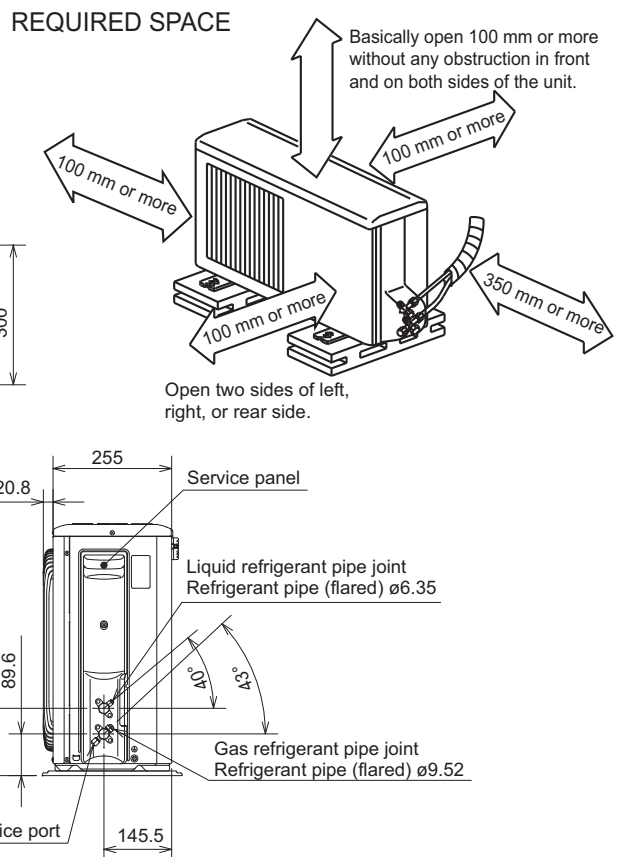
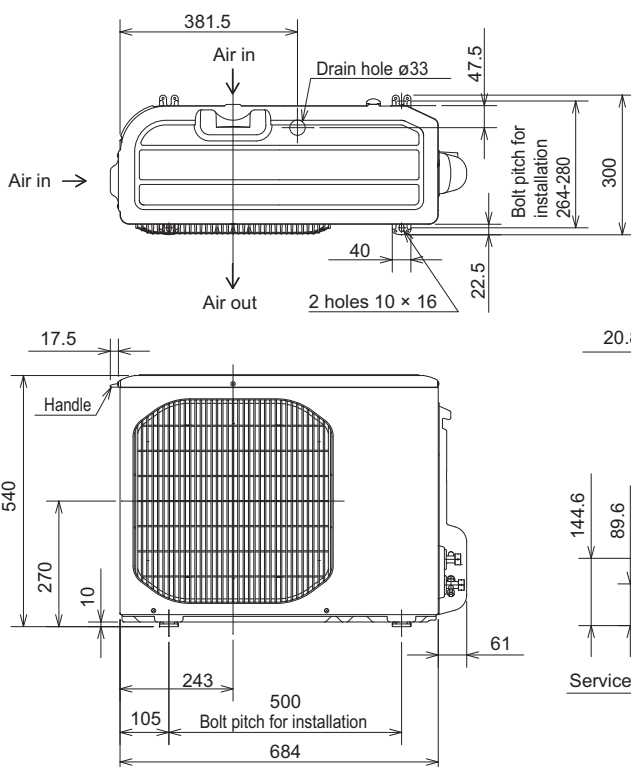
**MUZ-GE60VA MUZ-GE71VA**

**OUTDOOR UNIT**



**MUZ-HC25VA MUZ-HC35VA MUZ-HC35VAB**

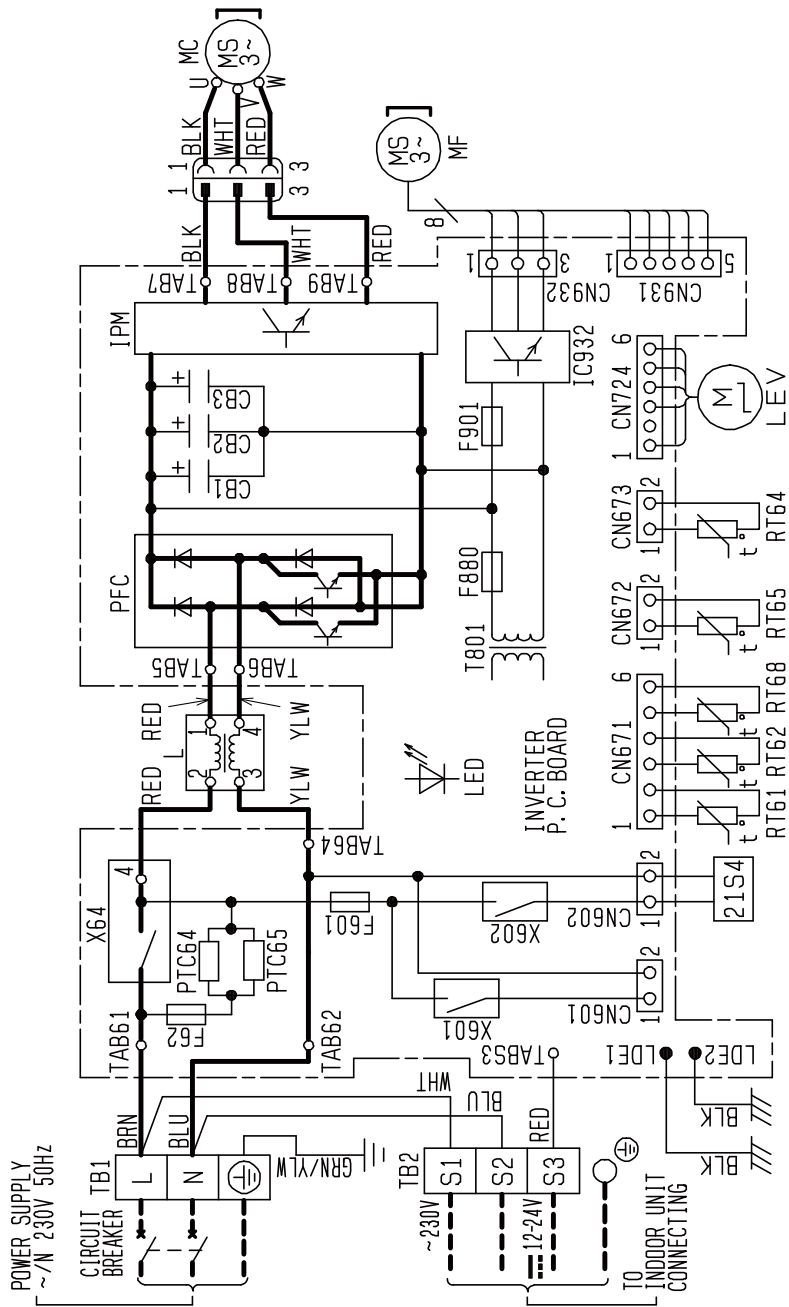
**OUTDOOR UNIT**



OUTLINES AND DIMENSIONS WALL-MOUNTED

MUZ-GE60VA MUZ-GE71VA

OUTDOOR UNIT



NOTES 1. About the indoor side electric wiring, refer to the indoor unit electric wiring diagram for servicing.  
 2. Use copper conductors only (for field wiring).  
 3. Symbols indicate. □: Terminal block

SYMBOL	NAME	SYMBOL	NAME
CB1 ~ 3	SMOOTHING CAPACITOR	PTC65	CIRCUIT PROTECTION
F601	FUSE (T3, 15A/250V)	RT61	DEFROST THERMISTOR
F62	FUSE (T2A/250V)	RT62	DISCHARGE TEMP. THERMISTOR
F880	FUSE (T3, 15A/250V)	RT64	FIN TEMP. THERMISTOR
F901	FUSE (T3, 15A/250V)	RT65	AMBIENT TEMP. THERMISTOR
IC932	INTELLIGENT POWER MODULE	RT68	OUTDOOR HEAT EXCHANGER TEMP. THERMISTOR
IPM	INTELLIGENT POWER MODULE	TB1, TB2	TERMINAL BLOCK
L	REACTOR	T801	TRANSFORMER
LEV	EXPANSION VALVE COIL	X601	RELAY
MC	COMPRESSOR	X602	RELAY
MF	FAN MOTOR	X64	RELAY
PFC	POWER FACTOR CONTROLLER	21S4	REVERSING VALVE SOLENOID COIL
PTC64	CIRCUIT PROTECTION		